

## 尺寸图 DIMENSIONS



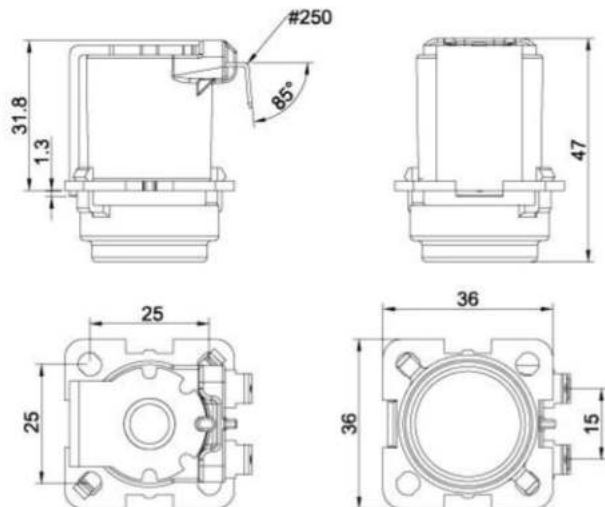
## FPD180Q3

### 线圈组件

Coil components

## 性能参数 FUNCTION PARAMETERS

额定电压 Rated Voltage	DC12V 24V 36V AC110V 220V 50/60Hz
适用水压 Pressure Range	0.02-0.8MPa
使用寿命 Operate Life	≥ 100000 次 OPS
安装间距 Spacing	25mm × 25mm



\* 可根据客户需求专业定制。  
 Specification and design can be customized