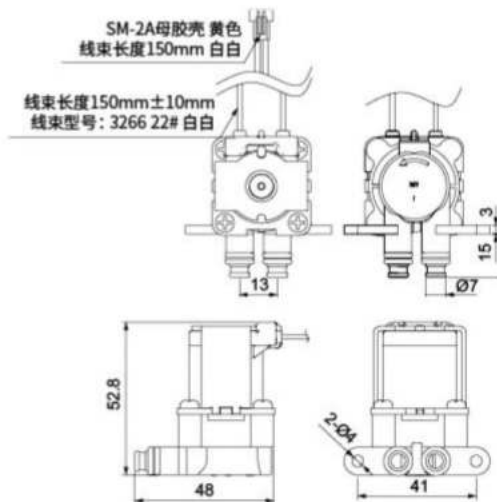




## 尺寸图 DIMENSIONS



\* 可根据客户需求专业定制。  
Specification and design can be customized

# FPD180D2A 组合冲洗电磁阀

## Combined flushing solenoid valve

### 性能参数 FUNCTION PARAMETERS

额定电压 Rated Voltage	DC12V 24V 36V AC110V 220V 50/60Hz
适用水压 Pressure Range	0.02~0.8MPa
使用寿命 Operate Life	≥ 100000 次 OPS
安装间距 Spacing	41mm
进水口 Inlet	Φ7mm
出水口 Outlet	Φ7mm

### 流量特性 FLOW CHARACTERISTIC

流量 Flow Rate	0.3MPa, > 3L/min
废水流量 Waste Flow Rate	0.42/0.5MPa, 200/300/450/800/1000/1500mL/min