

尺寸图 DIMENSIONS

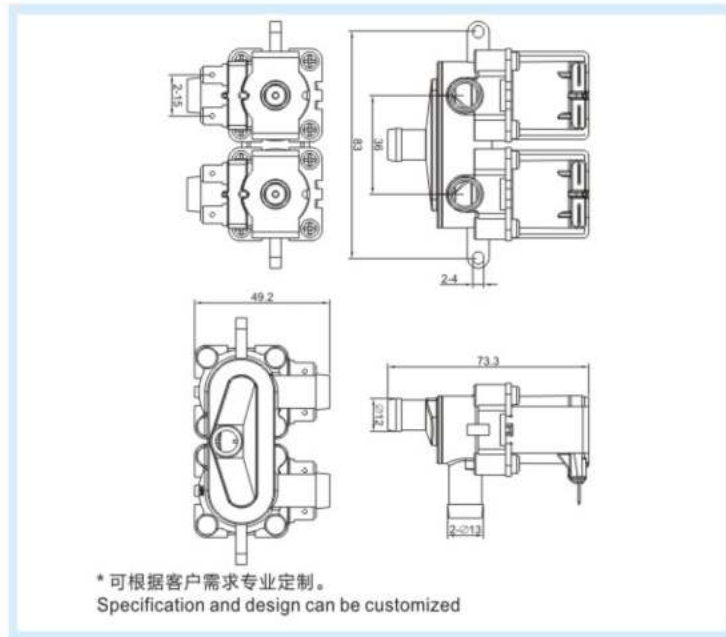


FCS360C 放水电磁阀

Discharge solenoid valve

性能参数 FUNCTION PARAMETERS

额定电压 Rated Voltage	DC12V 24V 36V
适用水压 Pressure Range	0~0.003Mpa
使用寿命 Operate Life	100000
安装间距 Spacing	83mm
进水口 Inlet	φ 13mm宝塔 pagoda
出水口 Outlet	φ 12mm宝塔 pagoda



流量特性 FLOW CHARACTERISTIC

标准流量	水压0.003MPa 流量 > 1.2L/min
------	--------------------------