

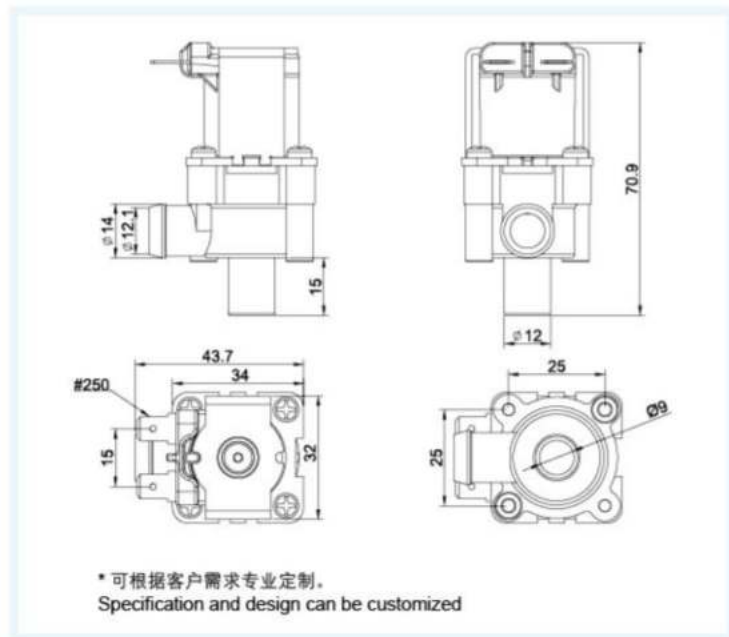


FCD360C 放水电磁阀 Discharge solenoid valve

性能参数 FUNCTION PARAMETERS

额定电压 Rated Voltage	DC12V 24V 36V AC110V 220V 50/60Hz
适用水压 Pressure Range	0-0.003MPa
使用寿命 Operate Life	≥ 100000 次 OPS
安装间距 Spacing	25 × 25mm 单边
进水口 Inlet	Φ14mm 宝塔 pagoda
出水口 Outlet	Φ12mm

尺寸图 DIMENSIONS



流量特性 FLOW CHARACTERISTIC

水压 Hydraulic Pressure	0.003MPa
流量 Flow Rate	> 1.2L/min