

	<b>特 性 FEATURES</b>  40A 触点切换能力 新能源汽车预充, 辅助继电器 外形尺寸 30.0×29.2×30.1mm	40A contact switching capability New energy vehicle pre-charging, auxiliary relays Dimensions 30.0×29.2×30.1mm
--	--	--

**触点参数 CONTACT PARAMETERS**

触点形式 Contact Arrangement	1A
触点材料 Contact Material	银合金 Silver Alloy
接触电阻 Contact Resistance(初始 Initial)	≤50mΩ (at 1A 6VDC)
最大切换电流 Max. Switching Current	40A
最大切换电压 Max. Switching Voltage	750VAC
最大切换功率 Max. Switching Power	30kW
电气寿命 Electrical Life	1×10 <sup>3</sup> 次 (40A 450VDC)
机械寿命 Mechanical Life	2×10 <sup>5</sup> 次

**性能参数 CHARACTERISTICS**

绝缘电阻 Insulation Resistance	1000MΩ (500VDC)
介质耐压 Dielectric Strength	触点与线圈间 Between Coil & Contacts: 3000VAC 1min
	断开触点间 Between Open Contacts: 2000VAC 1min
动作时间 Operate Time	≤30ms
释放时间 Release Time	≤10ms
环境温度 Ambient Temperature	-40°C~+85°C
振动 Vibration Resistance	10Hz~55Hz 1.5mm 双振幅(DA)
冲击 Shock Resistance	稳定性 Functional: 196m/s <sup>2</sup> (20G)
	强 度 Destructive: 490m/s <sup>2</sup> (50G)
引出端方式 Terminal Form	印制板式 PCB、快连接 QC
封装形式 Construction	塑封型 Plastic sealed
重量 Unit Weight	约 Approx. 51g



线圈规格表 COIL DATA(23°C)

额定电压 Rated Voltage VDC	动作电压 Operate Voltage VDC	释放电压 Release Voltage VDC	最大允许电压 Max Allowable Voltage VDC	线圈电阻 Coil Resistance $\Omega \pm 10\%$	线圈功耗 Coil Power W
12	≤9	≥1	13.2	48	3
24	≤18	≤2	26.4	192	3
48	≤36	≤4	52.8	768	3

订货标记示例 ORDERING INFORMATION

	ME112	-1	A	-20	-Q	L	T	12VDC
产品型号:	ME112							
触点组数:	1: 1组							
触点形式:	A: 常开 NO							
额定负载电流:	20: 20A      40: 40A							
引出端形式:	P: PCB 引出端      Q: QC 引出端							
外壳形式:	无: 无安装凸台      L: L型安装凸台							
基座形式:	无: 无凸台      T: 有凸台							
线圈电压:	12: 12VDC 24: 24VDC 48: 48VDC							

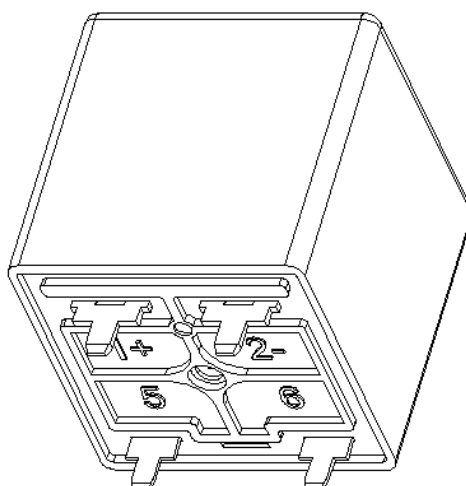
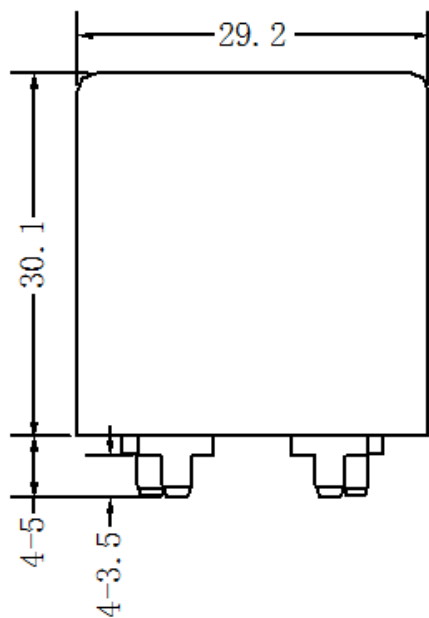
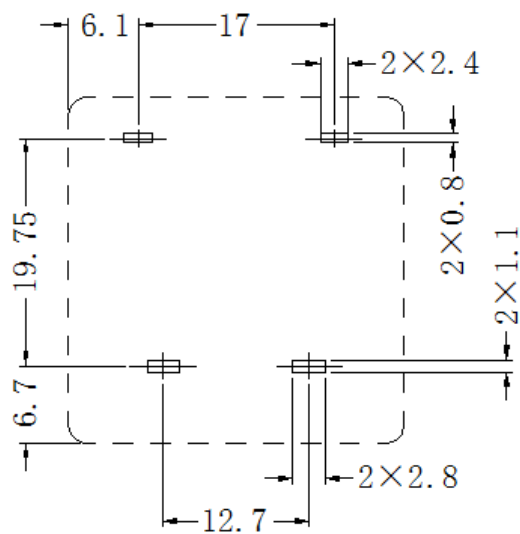
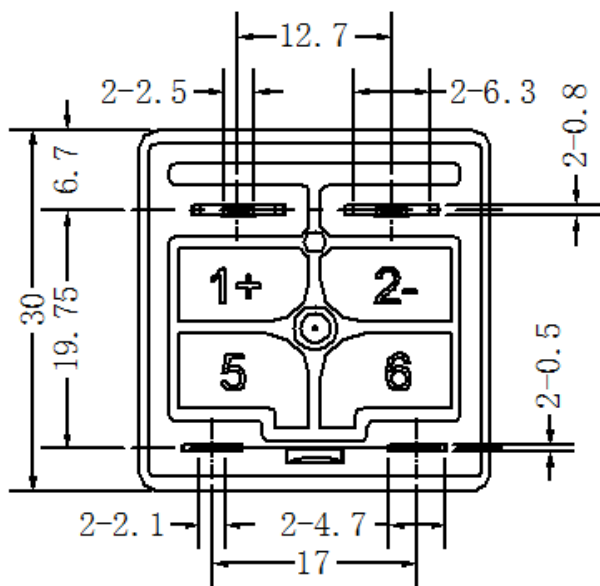


外形尺寸、接线图、安装孔尺寸 OUTLINE DIMENSIONS, WIRING DIAGRAM AND PCB LAYOUT (单位 Unit: mm)

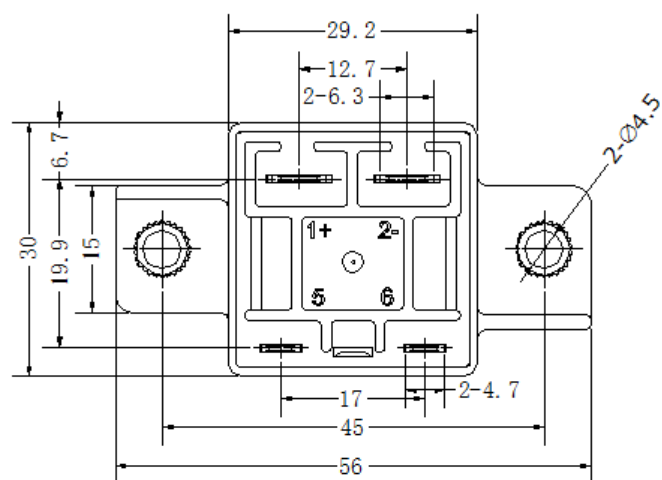
外形图

ME112-1A-20P

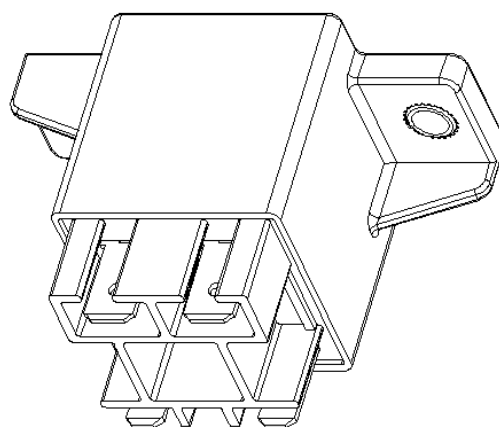
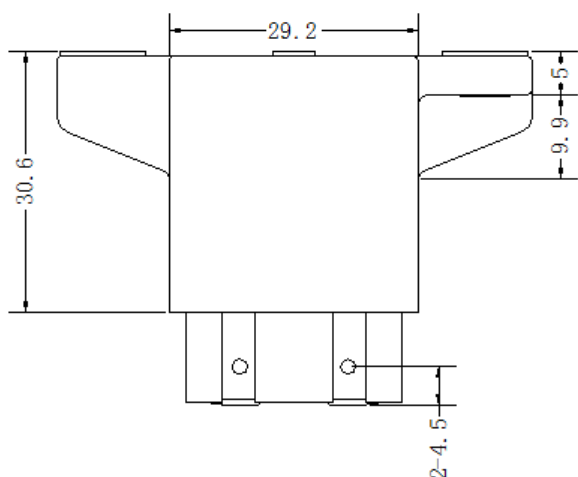
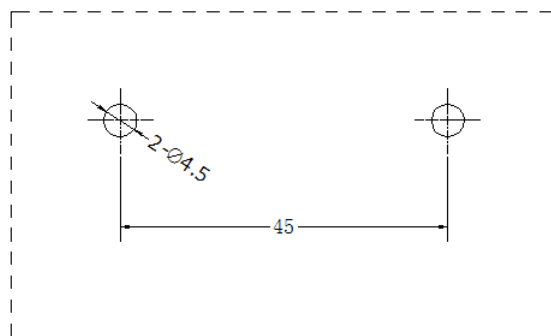
安装孔位图



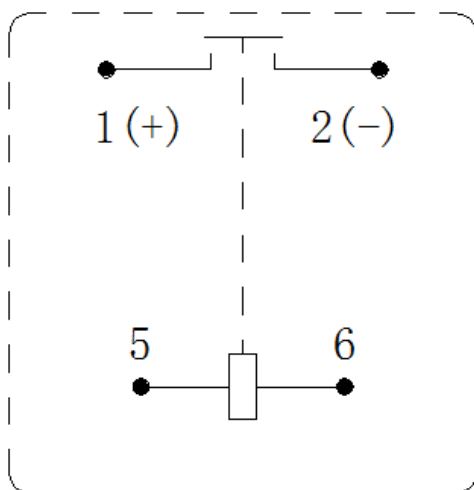
ME112-1A-20QLT



安装孔位图



接线图



备注：负载有极性，线圈无极性



备注：(1) 产品部分外形尺寸未注尺寸公差，当外形尺寸 $\leq 1\text{mm}$ ，公差为 $\pm 0.2\text{mm}$ ；当外形尺寸在  $1\sim 5\text{mm}$  之间时，公差为 $\pm 0.3\text{mm}$ ；当外形尺寸  $> 5\text{mm}$  时，公差为 $\pm 0.4\text{mm}$ ；

(2) 安装孔尺寸中未注尺寸公差的均为 $\pm 0.1\text{mm}$ 。

REMARK:

- 1) In case of no tolerance shown in outline dimension: outline dimension  $\leq 1\text{mm}$ , tolerance should be  $\pm 0.2\text{mm}$ ; outline dimension  $> 1\text{mm}$  and  $\leq 5\text{mm}$ , tolerance should be  $\pm 0.3\text{mm}$ ; outline dimension  $> 5\text{mm}$ , tolerance should be  $\pm 0.4\text{mm}$ ;
- 2) The tolerance without indicating for PCB layout is always  $\pm 0.1\text{mm}$ .

## 声明：

本产品规格书仅供客户使用时参考，若有更改，恕不另行通知。(数据取自标准环境温度  $20^{\circ}\text{C}$ 下)

对美硕而言，不可能评定继电器在每个具体应用领域的所有性能参数要求，因而客户应该根据具体的使用条件选择与之相匹配的产品，若有疑问，请与美硕联系获取更多的技术支持。但产品选型责任仅由客户负责。

浙江美硕电气科技有限公司版权所有，本公司保留所有权利

This product specification for client's reference, if any change without notice.

For Meishuo, can not require evaluation of relays in each specific application of all the performance parameters, so customers should be selected according to the matching conditions for the use of specific products, if you have any questions, please contact us and get more technical support. However, product selection responsibility only by the customer.

All rights reserved, Zhejiang, the United States and the United States, the company reserves all rights.