



- 3A 触点切换能力
- 具有一组转换触点形式
- 印制板式引出端
- 可提供环保产品 (符合 RoHS)
- 外形尺寸 L × W × H: 15.7 × 11 × 12mm
- 3A switching capability
- 1 form C contact arrangement
- Standard PCB layout
- Environmental friendly product(RoHS compliant)
- Outline dimensions L × W × H: 15.7 × 11 × 12mm

	MCA	-	S	-	1		12	-	C		1		H
产品型号 Model	产品结构 Structure	触点组数 Contact Group	线圈电压 Coil Voltage	触点形式 Contact Form	引出脚数量 Pins	线圈功耗 Coil Power							
	S: 塑封型 S: Sealed	1: 1 组 1: 1 Group	03, 06, 09 12, 24VDC	C: 转换 C: NO/NC	1: 6 脚 2: 5 脚 1: 6 pins 2: 5 pins	H:0.2W N:0.36W B:0.45W							

触点参数 Contact Parameters

触点形式 Contact Arrangement	1C
触点材料 Contact Material	银合金 Silver Alloy
接触电阻 Contact Resistance(初始 Initial)	≤100mΩ (0.1A 6VDC)
最大切换功率 Max.Switching Power	720VA/72W
最大切换电流 Max.Switching Current	3A
最大切换电压 Max.Switching Voltage	240VAC/24VDC
电气寿命 Electrical Life	1 × 10 ⁶ 次 OPS
机械寿命 Mechanical Life	1 × 10 ⁶ 次 OPS

性能参数 Characteristics

绝缘电阻 Insulation Resistance	1000MΩ(500VDC)	
介质耐压 Dielectric Strength	触点与线圈间 Between Coil & Contacts: 1000VAC 1min	
	断开触点间 Between Open Contacts: 500VAC 1min	
动作时间 Operate Time	≤10ms	
释放时间 Release Time	≤5ms	
环境温度 Ambient Temperature	-40℃ ~+85℃	
振动 Vibration	10Hz~55Hz 1.5mm 双振幅 (DA)	
冲击 Shock	稳定性 Functional	98m/s ² (10G)
	强度 Destructive	980m/s ² (100G)
引出端方式 Terminal Form	印刷电路板引出端 PCB	
封装形式 Construction	塑封型 Sealed	
重量 Unit Weight	约 Approx.5g	

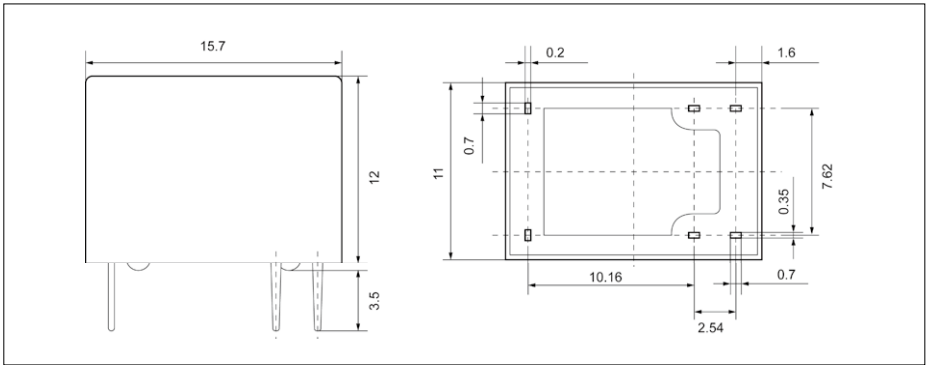
线圈规格表 Coil Data(23℃)

额定电压 Rated Voltage VDC	动作电压 Operate Voltage VDC	释放电压 Release Voltage VDC	允许最大线圈电压 Max Allowable Overdrive Voltage VDC	线圈电阻 Coil Resistance $\Omega \pm 10\%$		
				H	N	B
3	≤ 2.3	≥ 0.3	3.9	45	25	20
5	≤ 3.9	≥ 0.5	6.5	120	70	56
6	≤ 4.5	≥ 0.6	7.8	180	100	80
9	≤ 6.8	≥ 0.9	11.7	400	220	180
12	≤ 9.0	≥ 1.2	15.6	700	400	320
24	≤ 18.0	≥ 2.4	31.2	2800	1600	1280

H: 0.2W N: 0.36W B: 0.45W

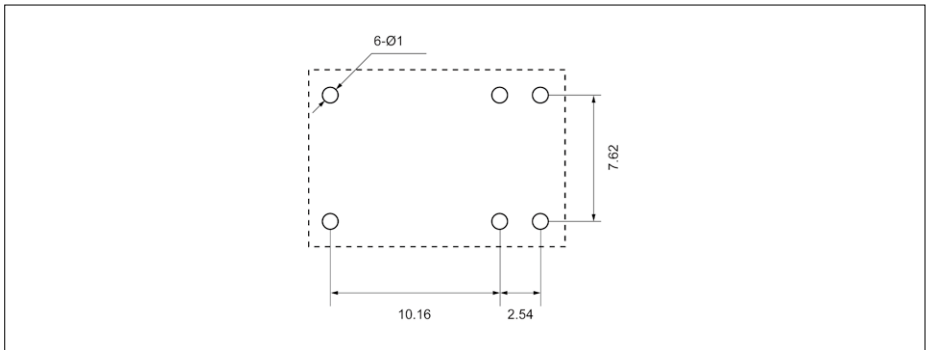
外形尺寸 Outline Dimensions

单位 Unit: mm

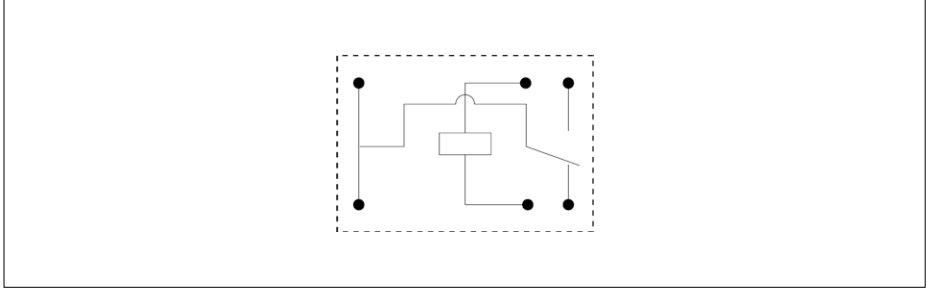


安装孔尺寸 (底视图) PCB Layout (Bottom View)

单位 Unit: mm



接线图 (底视图) Wiring Diagram (Bottom View)



备注: (1) 产品部分外形尺寸未注尺寸公差, 当外形尺寸 $\leq 1\text{mm}$, 公差为 $\pm 0.2\text{mm}$;
 当外形尺寸在 $1\sim 5\text{mm}$ 之间时, 公差为 $\pm 0.3\text{mm}$; 当外形尺寸 $> 5\text{mm}$ 时, 公差为 $\pm 0.4\text{mm}$;
 (2) 安装孔尺寸中未注尺寸公差的均为 $\pm 0.1\text{mm}$ 。

REMARK:

- (1) In case of no tolerance shown in outline dimension: outline dimension $\leq 1\text{mm}$, tolerance should be $\pm 0.2\text{mm}$; outline dimension $> 1\text{mm}$ and $\leq 5\text{mm}$, tolerance should be $\pm 0.3\text{mm}$; outline dimension $> 5\text{mm}$, tolerance should be $\pm 0.4\text{mm}$;
- (2) The tolerance without indicating for PCB layout is always $\pm 0.1\text{mm}$.

性能曲线图 Performance Curve

